

Carrelli di servizio

Carrello a 1 fronte per 300 vassoi en 1/1

ARTICOLO N° _____

MODELLO N° _____

NOME _____

SIS # _____

AIA # _____



361292 (SPV1)

Carrello a 1 fronte per 300 vassoi EN1/1

Descrizione

Articolo N° _____

Struttura in tubo quadro da 25 mm in acciaio AISI 304 completamente saldata.

Ripiano inclinato in acciaio AISI 304 con piega salva-mani e saldato alla struttura.

Divisore in acciaio zinco-cromato amovibile.

Maniglia ottenuta dal prolungamento della struttura portante.

Dotato di 4 ruote piroettanti (2 con freno) da 125 mm di diametro con paracolpi in plastica.

Capacità: 300 vassoi impilati EN 1/1.

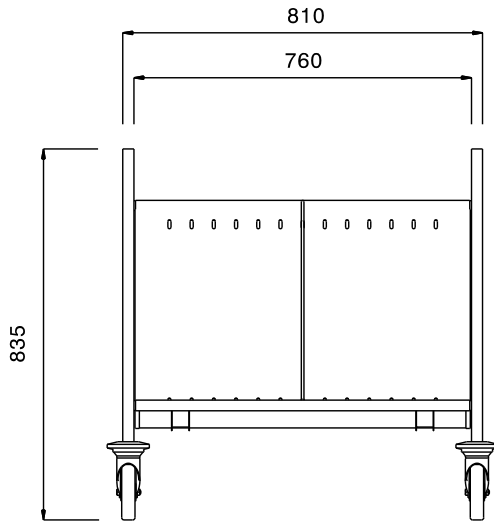
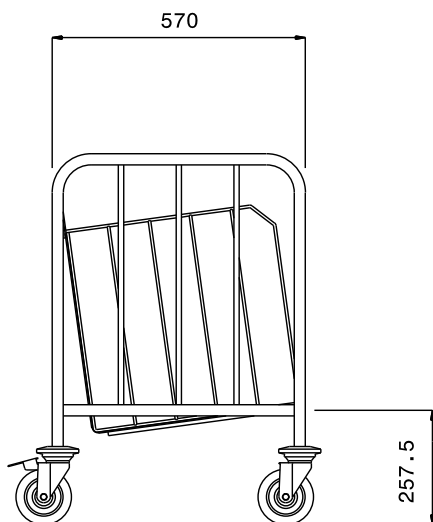
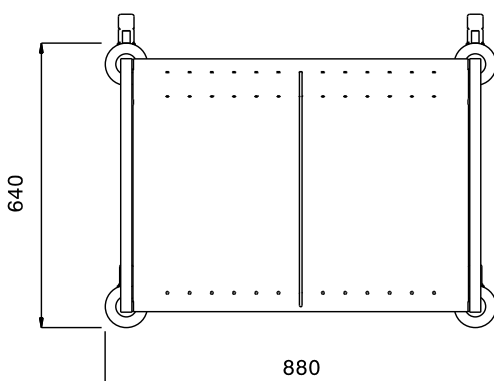
Caratteristiche e benefici

- Struttura in tubo quadro 25x25 mm, completamente saldata.
- Divisore piatti in filo di acciaio zincato cromato che può essere posto in posizioni diverse.
- Mensole inclinate con piega salva-mani, saldate alla struttura.
- Può contenere 300 vassoi IT 1/1
- Paracolpi in plastica, 4 ruote piroettanti di cui 2 con freno.

Costruzione

- Costruito interamente in acciaio inox AISI 304.

Approvazione: _____

Fronte**Lato****Alto****Informazioni chiave**

Dimensioni esterne, larghezza:	880 mm
361292 (SPV1)	
Dimensioni esterne, profondità:	640 mm
Dimensioni esterne, altezza:	835 mm
Materiale ruote:	Zinco
Diametro ruote:	Ø 125
Peso netto:	20 kg